

中华人民共和国国家标准

GB/T 12706.1—2008
代替 GB/T 12706.1—2002

额定电压 1 kV ($U_m = 1.2$ kV) 到 35 kV ($U_m = 40.5$ kV) 挤包绝缘电力电缆及附件 第 1 部分: 额定电压 1 kV ($U_m = 1.2$ kV) 和 3 kV ($U_m = 3.6$ kV) 电缆

Power cables with extruded insulation and their accessories for rated voltages
from 1 kV ($U_m = 1.2$ kV) up to 35 kV ($U_m = 40.5$ kV)—
Part 1: Cables for rated voltage of 1 kV ($U_m = 1.2$ kV) and 3 kV ($U_m = 3.6$ kV)

(IEC 60502-1:2004, Power cables with extruded insulation and their
accessories for rated voltages from 1 kV ($U_m = 1.2$ kV) up to 30 kV ($U_m = 36$ kV)—
Part 1: Cables for rated voltage of 1 kV ($U_m = 1.2$ kV) and
3 kV ($U_m = 3.6$ kV), MOD)

2008-12-31 发布

2009-11-01 实施



中华人民共和国国家质量监督检验检疫总局
中国国家标准化管理委员会

发布

目 次

前言	I
1 范围	1
2 规范性引用文件	1
3 术语和定义	2
4 电压标示和材料	3
5 导体	5
6 绝缘	5
7 多芯电缆的缆芯、内衬层和填充物	7
8 单芯或多芯电缆的金属层	8
9 金属屏蔽	8
10 同心导体	8
11 铅套	9
12 金属铠装	9
13 外护套	11
14 试验条件	12
15 例行试验	12
16 抽样试验	13
17 电气型式试验	15
18 非电气型式试验	16
19 安装后电气试验	20
20 电缆产品的补充条款	20
附录 A (规范性附录) 确定护层尺寸的假设计算方法	27
附录 B (规范性附录) 数值修约	31
附录 C (规范性附录) HEPR 绝缘硬度测定	32
附录 D (规范性附录) 电缆产品的补充条款	34

前 言

GB/T 12706《额定电压 1 kV($U_m=1.2$ kV)到 35 kV($U_m=40.5$ kV)挤包绝缘电力电缆及附件》分为四个部分:

- 第 1 部分:额定电压 1 kV($U_m=1.2$ kV)和 3 kV($U_m=3.6$ kV)电缆;
- 第 2 部分:额定电压 6 kV($U_m=7.2$ kV)到 30 kV($U_m=36$ kV)电缆;
- 第 3 部分:额定电压 35 kV($U_m=40.5$ kV)电缆;
- 第 4 部分:额定电压 6 kV($U_m=7.2$ kV)到 35 kV($U_m=40.5$ kV)电缆附件试验要求。

本部分为 GB/T 12706 的第 1 部分。

本部分修改采用 IEC 60502-1:2004《额定电压 1 kV($U_m=1.2$ kV)到 30 kV($U_m=36$ kV)挤包绝缘电力电缆及附件 第 1 部分:额定电压 1 kV($U_m=1.2$ kV)和 3 kV($U_m=3.6$ kV)电缆》第 2 版(英文版)。

本部分根据 IEC 60502-1:2004 重新起草。其章条编号与 IEC 60502-1:2004 相比,除增加了第 20 章和附录 D 外,其余完全一致。

考虑到我国国情,在采用 IEC 60502-1:2004 时,本部分做了一些修改。有关的技术性差异已编入正文并在它们所涉及的条款的页边空白处用垂直单线标识。主要的技术性差异和解释如下:

- 为明确电缆用铜带材料的要求,增加了铜带材料要求内容(本版 9.2.3)和相应的引用标准 GB/T 11091—2005《电缆用铜带》(本版第 2 章);
- 为明确电缆用铠装钢带材料的要求,增加了铠装钢带材料要求内容(本版 12.2)和相应的引用标准 YB/T 024—2008《铠装电缆用钢带》(本版第 2 章);
- 为保证挤包隔离套和外护套的质量,增加了挤包隔离套火花试验要求(本版 12.3.3)、外护套的火花试验要求(本版 13.1)和相应的引用标准 GB/T 3048.10—2007《电线电缆电性能试验方法 第 10 部分:挤出护套火花试验》(本版第 2 章);
- 为完善国内对电力电缆的技术要求,增加了第 20 章“电缆产品的补充条款”及相应的附录 D,包括电缆型号、产品表示方法以及验收、包装、运输和安装等,并在本版第 2 章增加相应的引用标准 GB/T 6995.3—2008《电线电缆识别标志方法 第 3 部分:电线电缆识别标志》、GB/T 6995.5—2008《电线电缆识别标志方法 第 5 部分:电力电缆绝缘线芯识别标志》、GB/T 19666—2005《阻燃和耐火电线电缆通则》和 JB/T 8137—1999(所有部分)《电线电缆交货盘》;
- 增加了有一根小截面和两根小截面的五芯电缆成缆线芯假设直径计算公式(本版 A.2.3),以满足国内对五芯电缆的技术要求。

为便于使用,在采用 IEC 60502-1:2004 时,本部分还做了下列编辑性修改:

- 引用标准修改为对应于 IEC 标准的国家标准;
- 删除了 IEC 60502-1:2004 的前言和引言;
- 用小数点“.”代替作为小数点的逗号“,”;
- 按照汉语习惯对一些文字和表格的编排格式进行了修改,如增加了表注和表格内容的序号。

本部分代替 GB/T 12706.1—2002《额定电压 1 kV($U_m=1.2$ kV)到 35 kV($U_m=40.5$ kV)挤包绝缘电力电缆及附件 第 1 部分:额定电压 1 kV($U_m=1.2$ kV)和 3 kV($U_m=3.6$ kV)电缆》。

本部分与 GB/T 12706.1—2002 相比,主要变化如下:

- 适用范围增加了无卤低烟阻燃电缆品种(本版第 1 章);
- 增加了外护套材料无卤混合料(ST₈)代号及其最高导体运行温度(本版表 4);
- 增加了对无卤低烟阻燃电缆的绝缘的要求(本版 6.1);
- 增加了对无卤低烟阻燃电缆的内衬层和填充的要求(本版 7.1.2);
- 增加了铜带的技术要求(本版 9.2.3);
- 增加了钢带的技术要求(本版 12.2);
- 增加了对隔离套的火花试验要求(本版 12.3.3);
- 增加了对无卤低烟阻燃电缆的隔离套的要求(本版 12.3.3);
- 增加了对外护套的火花试验要求(本版 13.1);
- 增加了对无卤低烟阻燃电缆的外护套的要求(本版 13.2);
- 修改了对非金属护套厚度的要求(2002 年版 16.5.3;本版的 16.5.3);
- 增加了 ST₈ 无卤护套混合料的机械性能试验(本版 18.4);
- 增加了 ST₈ 无卤护套混合料的特殊性能试验(本版 18.8,18.22);
- 增加了 ST₈ 无卤护套电缆成束燃烧试验(本版 18.14.2);
- 增加了 ST₈ 无卤护套电缆的烟发散试验、酸气含量、pH 值和电导率试验、氟含量试验和毒性指数试验(本版 18.14.3,18.14.4,18.14.5,18.14.6,18.14.7);
- 增加了 ST₈ 无卤护套的附加机械性能试验(本版 18.21);
- 修改了电缆安装后电气试验的要求(2002 年版第 19 章;本版的第 19 章);
- 修改了 ST₇ 护套混合料的机械性能老化时间(2002 年版表 16;本版的表 18);
- 增加了 ST₈ 无卤护套混合料的机械性能试验要求(本版表 18);
- 修改了 ST₇ 护套混合料的高温压力试验温度(2002 年版表 18;本版的表 20);
- 增加了 ST₈ 无卤护套混合料的特殊性能试验(本版表 21);
- 增加了无卤混合料的试验方法和要求(本版表 23);
- 增加了五芯电缆成缆线芯假设直径计算公式(本版 A.2.3);
- 删除了 2002 年版的附录 D、附录 E、附录 F 和附录 G,并将其内容归并到本版的附录 D 中;
- 增加了规范性附录“电缆产品的补充条款”(本版附录 D);
- 增加了第 5 种铜导体代号(本版 D.1.2.1.1);
- 删除了挡潮层聚乙烯护层代号(2002 年版附录 D);
- 修改了非磁性金属带的规定(2002 年版附录 D,本版 D.1.2.1.4);
- 修改了内护层代号的规定(2002 年版附录 D,本版图 D.1);
- 增加了聚烯烃护套代号的规定(本版 D.1.2.1);
- 增加了阻燃电缆的产品表示方法(本版 D.1.2.2.1);
- 增加了中性线和保护线导体的标称截面规定(本版表 D.2)。

本部分的附录 A、附录 B、附录 C 和附录 D 为规范性附录。

本部分由中国电器工业协会提出。

本部分由全国电线电缆标准化技术委员会(SAC/TC 213)归口。

本部分负责起草单位:上海电缆研究所。

本部分参加起草单位:上海特缆电工科技有限公司、昆明电缆有限公司、黑龙江沃尔德电缆有限公司、广东电缆厂有限公司、福建南平太阳电缆股份有限公司、海南威特电气集团有限公司、上海华普电缆

有限公司、宝胜科技创新股份有限公司、特变电工山东鲁能泰山电缆有限公司、青岛汉缆股份有限公司、扬州曙光电缆有限公司、辽宁省电力有限公司。

本部分主要起草人：孙建生、邓长胜、张举位、鲍文波、高伟红、范德发、黎驹、周雁、唐崇健、刘召见、张延华、梁国华、杨长龙。

本部分所代替标准的历次版本发布情况为：

——GB 12706.1—1991、GB/T 12706.1—2002；

——GB 12706.2—1991、GB 12706.3—1991。

额定电压 1 kV($U_m = 1.2$ kV)到 35 kV($U_m = 40.5$ kV) 挤包绝缘电力电缆及附件

第 1 部分:额定电压 1 kV($U_m = 1.2$ kV)和 3 kV($U_m = 3.6$ kV)电缆

1 范围

GB/T 12706 的本部分规定了用于配电网或工业装置中,额定电压 1 kV($U_m = 1.2$ kV)和 3 kV ($U_m = 3.6$ kV)固定安装的挤包绝缘电力电缆的结构、尺寸和试验要求。

本部分包括了阻燃、低烟和无卤型电缆。

本部分不包括用于特殊安装和运行条件的电缆,例如用于架空线路、采矿工业、核电厂(安全壳内及其附近),以及用于水下或船舶的电缆。

2 规范性引用文件

下列文件中的条款,通过 GB/T 12706 的本部分的引用而成为本部分的条款。凡是注日期的引用文件,其随后所有的修改单(不包括勘误的内容)或修订版均不适用于本部分,然而,鼓励根据本部分达成协议各方研究是否可使用这些文件的最新版本。凡是不注日期的引用文件,其最新版本适用于本部分。

GB/T 156—2007 标准电压(IEC 60038:2002,MOD)

GB/T 2951.11—2008 电缆和光缆绝缘和护套材料通用试验方法 第 11 部分:通用试验方法——厚度和外形尺寸测量——机械性能试验(IEC 60811-1-1:2001,IDT)

GB/T 2951.12—2008 电缆和光缆绝缘和护套材料通用试验方法 第 12 部分:通用试验方法——热老化试验方法(IEC 60811-1-2:1985,IDT)

GB/T 2951.13—2008 电缆和光缆绝缘和护套材料通用试验方法 第 13 部分:通用试验方法——密度测定方法——吸水试验——收缩试验(IEC 60811-1-3:2001,IDT)

GB/T 2951.14—2008 电缆和光缆绝缘和护套材料通用试验方法 第 14 部分:通用试验方法——低温试验(IEC 60811-1-4:1985,IDT)

GB/T 2951.21—2008 电缆和光缆绝缘和护套材料通用试验方法 第 21 部分:弹性体混合料专用试验方法——耐臭氧试验——热延伸试验——浸矿物油试验(IEC 60811-2-1:2001,IDT)

GB/T 2951.31—2008 电缆和光缆绝缘和护套材料通用试验方法 第 31 部分:聚氯乙烯混合料专用试验方法——高温压力试验——抗开裂试验(IEC 60811-3-1:1985,IDT)

GB/T 2951.32—2008 电缆和光缆绝缘和护套材料通用试验方法 第 32 部分:聚氯乙烯混合料专用试验方法——失重试验——热稳定性试验(IEC 60811-3-2:1985,IDT)

GB/T 2951.41—2008 电缆和光缆绝缘和护套材料通用试验方法 第 41 部分:聚乙烯和聚丙烯混合料专用试验方法——耐环境应力开裂试验——熔体指数测量方法——直接燃烧法测量聚乙烯中碳黑和(或)矿物质填料含量——热重分析法(TGA)测量碳黑含量——显微镜法评估聚乙烯中碳黑分散度(IEC 60811-4-1:2004,IDT)

GB/T 3048.10—2007 电线电缆电性能试验方法 第 10 部分:挤出护套火花试验

GB/T 12706.1—2008

GB/T 3048.13—2007 电线电缆电性能试验方法 第13部分:冲击电压试验(IEC 60230:1966, IEC 60060-1:1989,MOD)

GB/T 3956—2008 电缆的导体(IEC 60228:2004, IDT)

GB/T 6995.3—2008 电线电缆识别标志方法 第3部分:电线电缆识别标志

GB/T 6995.5—2008 电线电缆识别标志方法 第5部分:电力电缆绝缘线芯识别标志

GB/T 11091—2005 电缆用铜带

GB/T 12706.2—2008 额定电压1 kV($U_m=1.2$ kV)到35 kV($U_m=40.5$ kV)挤包绝缘电力电缆及附件 第2部分:额定电压6 kV($U_m=7.2$ kV)到30 kV($U_m=36$ kV)电缆(IEC 60502-2:2005, Power cables with extruded insulation and their accessories for rated voltages from 1 kV($U_m=1.2$ kV) up to 30 kV($U_m=36$ kV)—Part 2: Cables for rated voltage of 6 kV($U_m=7.2$ kV) and 30 kV($U_m=36$ kV), MOD)

GB/T 16927.1—1997 高电压试验技术 第1部分:一般试验要求(eqv IEC 60060-1:1989)

GB/T 17650.1—1998 取自电缆或光缆的材料燃烧时释出气体的试验方法 第1部分:卤酸气体总量的测定(idt IEC 60754-1:1994)

GB/T 17650.2—1998 取自电缆或光缆的材料燃烧时释出气体的试验方法 第2部分:用测量pH值和电导率来测定气体的酸度(idt IEC 60754-2:1991)

GB/T 17651.2—1998 电缆或光缆在特定条件下燃烧的烟密度测定 第2部分:试验步骤和要求(idt IEC 61034-2:1997)

GB/T 18380.11—2008 电缆和光缆在火焰条件下的燃烧试验 第11部分:单根绝缘电线电缆火焰垂直蔓延试验 试验装置(IEC 60332-1-1:2004, IDT)

GB/T 18380.12—2008 电缆和光缆在火焰条件下的燃烧试验 第12部分:单根绝缘电线电缆火焰垂直蔓延试验 1 kW 预混合型火焰试验方法(IEC 60332-1-2:2004, IDT)

GB/T 18380.13—2008 电缆和光缆在火焰条件下的燃烧试验 第13部分:单根绝缘电线电缆火焰垂直蔓延试验 测定燃烧的滴落(物)/微粒的试验方法(IEC 60332-1-3:2004, IDT)

GB/T 18380.35—2008 电缆和光缆在火焰条件下的燃烧试验 第35部分:垂直安装的成束电线电缆火焰垂直蔓延试验 C类(IEC 60332-3-24:2000, IDT)

GB/T 19666—2005 阻燃和耐火电线电缆通则

JB/T 8137—1999(所有部分) 电线电缆交货盘

JB/T 8996—1999 高压电缆选择导则(eqv IEC 60183:1984)

YB/T 024—2008 铠装电缆用钢带

ISO 48:2007 硫化型或热塑型橡胶 硬度测定(硬度在10IRHD和100IRHD之间)

IEC 60684-2:2003 绝缘软管 第2部分:试验方法

IEC 60724:2000 额定电压不超过0.6/1 kV 电缆允许短路温度导则

3 术语和定义

下列术语和定义适用于本部分。

3.1 尺寸值(厚度,截面积等)的术语和定义

3.1.1

标称值 nominal value

指定的量值并经常用于表格之中。

在本部分中,通常标称值引伸出的量值在考虑规定公差下通过测量进行检验。

3.1.2

近似值 approximate value

既不保证也不检查的数值,例如用于其他尺寸值的计算。

3.1.3

中间值 median value

将试验得到的若干数值以递增(或递减)的次序依次排列时,若数值的数目是奇数,中间的那个值为中间值;若数值的数目是偶数,中间两个数值的平均值为中间值。

3.1.4

假设值 fictitious value

按附录 A 计算所得的值。

3.2 有关试验的术语和定义

3.2.1

例行试验 routine tests

由制造方在成品电缆的所有制造长度上进行的试验,以检验所有电缆是否符合规定的要求。

3.2.2

抽样试验 sample tests

由制造方按规定的频度,在成品电缆试样上或在取自成品电缆的某些部件上进行的试验,以检验电缆是否符合规定要求。

3.2.3

型式试验 type tests

按一般商业原则对本部分所包含的一种类型电缆在供货之前所进行的试验,以证明电缆具有满足预期使用条件的满意性能。

注:该试验的特点是:除非电缆材料或设计或制造工艺的改变可能改变电缆的特性,试验做过以后就不需要重做。

3.2.4

安装后电气试验 electrical tests after installation

在安装后进行的试验,用以证明安装后的电缆及其附件完好。

4 电压标示和材料

4.1 额定电压

本部分中电缆的额定电压 $U_0/U(U_m)$ 为 0.6/1(1.2)kV 和 1.8/3(3.6)kV。

注:上述电压的表示方法是合适的。尽管在一些国家采用其他的表示方法。例如:1.7/3 kV 或 1.9/3.3 kV 代替 1.8/3 kV。

在电缆的电压表示 $U_0/U(U_m)$ 中:

U_0 ——电缆设计用的导体对地或金属屏蔽之间的额定工频电压;

U ——电缆设计用的导体间的额定工频电压;

U_m ——设备可承受的“最高系统电压”的最大值(见 GB/T 156—2007)。

电缆的额定电压应适合电缆所在系统的运行条件。为了便于选择电缆,将系统划分为下列三类:

——A类:该类系统任一相导体与地或接地导体接触时,能在 1 min 内与系统分离;

——B类:该类系统可在单相接地故障时作短时运行,接地故障时间按照 JB/T 8996—1999 应不超过 1 h。对于本部分包括的电缆,在任何情况下允许不超过 8 h 的更长的带故障运行时间。任何一年接地故障的总持续时间应不超过 125 h;

——C类:包括不属于A类、B类的所有系统。

注:应该认识到,在系统接地故障不能立即自动解除时,故障期间加在电缆绝缘上过高的电场强度,会在一定程度上缩短电缆寿命。如预期系统会经常地运行在持久的接地故障状态下,该系统应划为C类。

用于三相系统的电缆, U_0 的推荐值列于表1。

表1 额定电压 U_0 推荐值

系统最高电压 U_m / kV	额定电压 U_0 / kV	
	A类 B类	C类
1.2	0.6	0.6
3.6	1.8	3.6 ^a

^a 这一类包括在 GB/T 12706.2—2008 的 3.6/6(7.2)kV 电缆中。

4.2 绝缘混合料

本部分所涉及绝缘混合料及其代号列于表2。

表2 绝缘混合料

绝缘混合料	代 号
a) 热塑性的 用于额定电压 $U_0/U \leq 1.8/3$ kV 电缆的聚氯乙烯	PVC/A ^a
b) 热固性的 乙丙橡胶或类似绝缘混合料(EPR 或 EPDM) 高弹性模数或高硬度乙丙橡胶 交联聚乙烯	EPR HEPR XLPE

^a 聚氯乙烯为基料的绝缘混合料用于额定电压 $U_0/U = 3.6/6$ kV 电缆时,在 GB/T 12706.2—2008 中表示为 PVC/B。

本部分所包括的各种绝缘混合料的导体最高温度列于表3。

表3 各种绝缘混合料的导体最高温度

绝缘混合料	导体最高温度/°C	
	正常运行	短路(最长持续 5 s)
聚氯乙烯(PVC/A)		
导体截面 ≤ 300 mm ²	70	160
导体截面 > 300 mm ²	70	140
交联聚乙烯(XLPE)	90	250
乙丙橡胶(EPR 和 HEPR)	90	250

表3中的温度由绝缘材料的固有特性决定,在使用这些数据计算额定电流时其他因素的考虑也是很重要的。

例如在正常运行条件下,如果电缆直接埋入地下,按表中所规定的导体最高温度作连续负荷(100% 负荷因数)运行,电缆周围的土壤热阻系数经过一定时间后,会因干燥而超过原始值,因此导体温度可能大大地超过最高温度,如果能预料这类运行条件,应当采取适当的预防措施。

短路温度的导则宜参照 IEC 60724:2000。

4.3 护套混合料

本部分不同类型护套混合料电缆的导体最高温度列于表4中。

表 4 不同类型护套混合料电缆的导体最高温度

护套混合料	代号	正常运行时导体最高温度/℃
a) 热塑性		
聚氯乙烯(PVC)	ST ₁	80
	ST ₂	90
聚乙烯	ST ₃	80
	ST ₇	90
无卤阻燃材料	ST ₈	90
b) 弹性体		
氯丁橡胶、氯磺化聚乙烯或类似聚合物	SE ₁	85

5 导体

导体应是符合 GB/T 3956—2008 的第 1 种或第 2 种镀金属层或不镀金属层退火铜导体或是铝或铝合金导体。或者第 5 种裸铜导体或镀金属层退火铜导体。

6 绝缘

6.1 材料

绝缘应为表 2 所列的一种挤包成型的介质。

无卤电缆的绝缘应符合表 23 的规定。

6.2 绝缘厚度

绝缘标称厚度规定在表 5 到表 7 中。

任何隔离层的厚度应不包括在绝缘厚度之中。

表 5 PVC/A 绝缘标称厚度

导体标称截面积/ mm ²	额定电压 $U_0/U(U_m)$ 下的绝缘标称厚度/mm	
	0.6/1(1.2)kV	1.8/3(3.6)kV
1.5,2.5	0.8	—
4,6	1.0	—
10,16	1.0	2.2
25,35	1.2	2.2
50,70	1.4	2.2
95,120	1.6	2.2
150	1.8	2.2
185	2.0	2.2
240	2.2	2.2
300	2.4	2.4
400	2.6	2.6
500~800	2.8	2.8
1 000	3.0	3.0

注：不推荐任何小于以上给出的导体截面积。

表 6 交联聚乙烯(XLPE)绝缘标称厚度

导体标称截面积/ mm ²	额定电压 $U_0/U(U_m)$ 下的绝缘标称厚度/mm	
	0.6/1(1.2)kV	1.8/3(3.6)kV
1.5,2.5	0.7	—
4,6	0.7	—
10,16	0.7	2.0
25,35	0.9	2.0
50	1.0	2.0
70,95	1.1	2.0
120	1.2	2.0
150	1.4	2.0
185	1.6	2.0
240	1.7	2.0
300	1.8	2.0
400	2.0	2.0
500	2.2	2.2
630	2.4	2.4
800	2.6	2.6
1 000	2.8	2.8

注：不推荐任何小于以上给出的导体截面积。

表 7 乙丙橡胶(EPR)和硬乙丙橡胶(HEPR)绝缘标称厚度

导体标称截面积/ mm ²	在额定电压 $U_0/U(U_m)$ 下的绝缘标称厚度/mm			
	0.6/1(1.2)kV		1.8/3(3.6)kV	
	EPR	HEPR	EPR	HEPR
1.5,2.5	1.0	0.7	—	—
4,6	1.0	0.7	—	—
10,16	1.0	0.7	2.2	2.0
25,35	1.2	0.9	2.2	2.0
50	1.4	1.0	2.2	2.0
70	1.4	1.1	2.2	2.0
95	1.6	1.1	2.4	2.0
120	1.6	1.2	2.4	2.0
150	1.8	1.4	2.4	2.0
185	2.0	1.6	2.4	2.0
240	2.2	1.7	2.4	2.0
300	2.4	1.8	2.4	2.0
400	2.6	2.0	2.6	2.0
500	2.8	2.2	2.8	2.2
630	2.8	2.4	2.8	2.4
800	2.8	2.6	2.8	2.6
1 000	3.0	2.8	3.0	2.8

注：不推荐任何小于以上给出的导体截面积。

7 多芯电缆的缆芯、内衬层和填充物

多芯电缆的缆芯与电缆的额定电压及每根绝缘线芯上有否金属屏蔽层有关。

下述 7.1~7.3 不适用于由有护套单芯电缆成缆的缆芯。

7.1 内衬层与填充

7.1.1 结构

内衬层可以挤包或绕包。

除五芯以上电缆外,圆形绝缘线芯电缆只有在绝缘线芯间的间隙被密实填充时,才可采用绕包内衬层。

挤包内衬层前允许用合适的带子扎紧。

7.1.2 材料

用于内衬层和填充物的材料应适合电缆的运行温度并和电缆绝缘材料相容。

无卤电缆的内衬层和填充应符合表 23 的规定。

7.1.3 挤包内衬层厚度

挤包内衬层的近似厚度应从表 8 中选取。

表 8 挤包内衬层厚度

缆芯假设直径/mm		挤包内衬层厚度近似值/mm
—	≤25	1.0
>25	≤35	1.2
>35	≤45	1.4
>45	≤60	1.6
>60	≤80	1.8
>80	—	2.0

7.1.4 绕包内衬层厚度

缆芯假设直径为 40 mm 及以下时,绕包内衬层的近似厚度取 0.4 mm;如大于 40 mm 时,则取 0.6 mm。

7.2 额定电压 0.6/1 kV 电缆

额定电压 0.6/1 kV 电缆可以在绝缘线芯外包覆统包金属层。

注:电缆采用金属层与否,应取决于有关规范和安装要求,以免可能遭受机械损伤或直接接触的危险。

7.2.1 有统包金属层的电缆(见第 8 章)

电缆绝缘外应有内衬层,内衬层和填充应符合 7.1 规定。

如果所用金属带的单层厚度不超过 0.3 mm,金属带也可以直接绕包在缆芯外,省略内衬层。这种电缆应符合 18.17 规定的特殊弯曲试验的要求。

7.2.2 无统包金属层的电缆(见第 8 章)

只要电缆外部形状保持圆整而且缆芯和护套之间不粘连,内衬层就可以省略。

如热塑性护套包覆在 10 mm² 及以下的圆形缆芯的情况下,外护套可嵌入缆芯间隙。

如果采用内衬层,那么其厚度不必符合 7.1.3 或 7.1.4 规定。

7.3 额定电压 1.8/3 kV 电缆

额定电压 1.8/3 kV 电缆应具有分相或统包金属层。

7.3.1 具有统包金属层的电缆(见第 8 章)

缆芯外应有内衬层,内衬层和填充物应符合按 7.1 规定,并为非吸湿性材料。

7.3.2 具有分相金属层的电缆(见第 9 章)

各绝缘线芯的金属层应相互接触。

有附加统包金属层(见第 8 章)的电缆,当金属材料与分相包覆的金属层材料相同时,缆芯外应有内衬层。内衬层与填充物应符合 7.1 规定,并为非吸湿性材料。

当分相与统包金属层采用的金属材料不同时,应采用符合 13.2 中规定的任一种材料挤包隔离套将其隔开。对于铅套电缆,铅套与分相包覆的金属层之间的隔离,可采用符合 7.1 规定的内衬层。

既无铠装又无同心导体,也无其他统包金属层(见第 8 章)的电缆,只要电缆外形保持圆整,可以省略内衬层。如采用热塑性护套包覆 10 mm^2 及以下的圆形缆芯时,外护套可以嵌入缆芯间隙。若采用内衬层,其厚度不必按 7.1.3 或 7.1.4 的规定。

8 单芯或多芯电缆的金属层

本部分包括以下类型的金属层:

- a) 金属屏蔽(见第 9 章);
- b) 同心导体(见第 10 章);
- c) 铅套(见第 11 章);
- d) 金属铠装(见第 12 章)。

金属层应由上述的一种或几种型式组成,包覆在多芯电缆的单独绝缘线芯上或单芯电缆上时应是非磁性的。

9 金属屏蔽

9.1 结构

金属屏蔽应由一根或多根金属带,金属编织,金属丝的同心层或金属丝与金属带的组合结构组成。

金属屏蔽也可以是金属套或符合 9.2 要求的金属铠装层。

选择金属屏蔽材料时,应特别考虑存在腐蚀的可能性,这不仅为了机械安全,而且也为了电气安全。

金属屏蔽绕包的搭盖和间隙应符合 9.2 要求。

9.2 要求

9.2.1 金属屏蔽中铜丝的电阻,适用时应符合 GB/T 3956—2008 要求。铜丝屏蔽的标称截面积应根据故障电流容量确定。

9.2.2 铜丝屏蔽应由疏绕的软铜线组成,其表面采用反向绕包的铜丝或铜带扎紧。相邻铜丝的平均间隙应不大于 4 mm。

9.2.3 铜带屏蔽应由一层重叠绕包的软铜带组成,也可采用双层铜带间隙绕包。铜带间的搭盖率为铜带宽度的 15%(标称值),最小搭盖率应不小于 5%。

铜带应符合 GB/T 11091—2005 的规定。

铜带标称厚度为:

——单芯电缆: $\geq 0.12\text{ mm}$;

——多芯电缆: $\geq 0.10\text{ mm}$ 。

铜带的最小厚度应不小于标称值的 90%。

10 同心导体

10.1 结构

同心导体的间隙应符合 9.2.2 要求。

选用同心导体结构和材料时,应特别考虑腐蚀的可能性,这不仅为了机械安全,而且也为了电气安全。

10.2 要求

同心导体的尺寸、物理及其电阻值要求,应符合 9.2 要求。

10.3 使用

如采用同心导体结构,应在多芯电缆的内衬层外包覆同心导体层,对单芯电缆应直接在绝缘外或适当的内衬层外包覆同心导体层。

11 铅套

铅套应采用铅或铅合金,并形成松紧适当的无缝铅管。

铅套的标称厚度按下列公式计算:

a) 所有单芯电缆或缆芯:

$$t_{pb} = 0.03D_g + 0.8$$

b) 所有扇形导体电缆:

$$t_{pb} = 0.03D_g + 0.6$$

c) 其他电缆:

$$t_{pb} = 0.03D_g + 0.7$$

式中:

t_{pb} ——铅套标称厚度,单位为毫米(mm);

D_g ——铅套前假设直径,单位为毫米(mm)(按附录 B 修约到一位小数)。

在所有情况下,最小标称厚度应为 1.2 mm。将计算值按附录 B 修约到一位小数。

12 金属铠装

12.1 金属铠装类型

本部分包括铠装类型如下:

- a) 扁金属丝铠装;
- b) 圆金属丝铠装;
- c) 双金属带铠装。

注:经制造方与购买方协商一致,额定电压 0.6/1 kV,导体截面积不超过 6 mm² 的电缆,可采用镀锌钢丝编织铠装。

12.2 材料

圆金属丝或扁金属丝应是镀锌钢丝、铜丝或镀锡铜丝、铝或铝合金丝。

金属带为涂漆钢带、镀锌钢带、铝或铝合金带。钢带应符合 YB/T 024—2008 规定。

注:铝带、铝合金带在考虑中。

在要求铠装钢丝满足最小导电性的情况下,铠装层中允许包含足够的铜丝或镀锡铜丝,以确保达到要求。

选择铠装材料时,尤其是铠装作为屏蔽层使用时,应特别考虑存在腐蚀的可能性,这不仅为了机械安全,而且也为了电气安全。

除特殊结构外,用于交流回路的单芯电缆铠装应采用非磁性材料。

注:用于交流回路的单芯电缆铠装采用某种特殊结构,电缆载流量仍将大为降低,应慎重选用。

12.3 铠装的使用

12.3.1 单芯电缆

单芯电缆的铠装层下应有挤包的或绕包的内衬层,其厚度应符合 7.1.3 或 7.1.4 的要求。

12.3.2 多芯电缆

多芯电缆需要铠装时,铠装应包覆在符合 7.1 规定的内衬层上。如采用金属带直接绕包铠装时,见 7.2.1 规定。

12.3.3 隔离套

当铠装下的金属层与铠装材料不同时,应用 13.2 规定的一种材料,挤包一层隔离套将其隔开。

隔离套应经受 GB/T 3048. 10—2007 规定的火花试验。

无卤电缆的隔离套(ST₀)应符合表 23 的规定。

当铅套电缆要求铠装时,应采用包带垫层,并符合 12. 3. 4 规定。

如果在铠装层下采用隔离套,可以由其代替内衬层或附加在内衬层上。

挤包隔离套的标称厚度 T_s(以 mm 计)应按下列公式计算:

$$T_s = 0.02D_0 + 0.6$$

式中:

D₀——挤包该隔离套前的假设直径,单位为毫米(mm)。

计算按附录 A 所述进行,计算结果修约到 0.1 mm(见附录 B)。

非铅套电缆的隔离套标称厚度应不小于 1.2 mm,若隔离套直接挤包在铅套上,隔离套的标称厚度应不小于 1.0 mm。

12. 3. 4 铅套电缆铠装下的包带垫层

铅套涂层外的包带垫层应由浸渍纸带与复合纸带组成,或者由两层浸渍纸带与复合纸带外加一层或多层复合浸渍纤维材料组成。

垫层材料的浸渍剂可为沥青或其他防腐剂。对于金属丝铠装,这些浸渍剂不能直接涂敷到金属丝下。

也可采用合成材料带代替浸渍纸带。

铅套与铠装之间的包带垫层在铠装后的总厚度的近似值应为 1.5 mm。

12. 4 铠装金属丝和铠装金属带的尺寸

铠装金属丝和铠装金属带应优先采用下列标称尺寸:

- 圆金属丝:直径 0. 8, 1. 25, 1. 6, 2. 0, 2. 5, 3. 15 mm;
- 扁金属线:厚度 0. 8 mm;
- 钢带:厚度 0. 2, 0. 5, 0. 8 mm;
- 铝或铝合金带:厚度 0. 5, 0. 8 mm。

12. 5 电缆直径与铠装层尺寸的关系

铠装圆金属丝的标称直径和铠装金属带的标称厚度应分别不小于表 9 和表 10 规定的数值。

表 9 圆铠装金属丝标称直径

铠装前假设直径/mm		铠装金属丝标称直径/mm
—	≤10	0. 8
>10	≤15	1. 25
>15	≤25	1. 6
>25	≤35	2. 0
>35	≤60	2. 5
>60	—	3. 15

表 10 铠装金属带标称厚度

铠装前假设直径/mm		金属带标称厚度/mm	
		钢带或镀锌钢带	铝或铝合金带
—	≤30	0. 2	0. 5
>30	≤70	0. 5	0. 5
>70	—	0. 8	0. 8

注:该表不适用于金属带直接包在缆芯上的电缆(见 7. 2. 1)。

铠装前电缆假设直径大于 15 mm 的电缆,扁金属线的标称厚度应取 0.8 mm。电缆假设直径为 15 mm 及以下时,不应采用扁金属线铠装。

12.6 圆金属丝或扁金属线铠装

金属丝铠装应紧密,即使相邻金属丝间的间隙为最小。必要时,可在扁金属线铠装和圆金属丝铠装外疏绕一条最小标称厚度为 0.3 mm 的镀锌钢带,钢带厚度的偏差应符合 16.7.3 规定。

12.7 双金属带铠装

当采用金属带铠装和符合 7.1 规定的内衬层时,其内衬层应采用包带垫层加强。如果铠装金属带厚度为 0.2 mm,内衬层和附加包带垫层的总厚度应按 7.1 的规定值再加 0.5 mm;如果铠装金属带厚度大于 0.2 mm,内衬层和附加包带垫层的总厚度应按 7.1 的规定值再加 0.8 mm。

内衬层和附加包带垫层的总厚度不应小于规定值的 80%再减 0.2 mm。

如果有隔离套或挤包的內衬层并且满足 12.3.3 规定时,则不必加包带垫层。

金属带铠装应螺旋绕包两层,使外层金属带的中线大致在内层金属带间隙上方,包带间隙应不大于金属带宽度的 50%。

13 外护套

13.1 概述

所有电缆都应具有外护套。

外护套通常为黑色,但也可以按照制造方和买方协议采用黑色以外的其他颜色,以适应电缆使用的特定环境。

外护套应经受 GB/T 3048.10—2007 规定的火花试验。

注:紫外稳定性试验在考虑中。

13.2 材料

外护套为热塑性材料(聚氯乙烯,聚乙烯或无卤材料)或弹性体材料(聚氯乙烯,氯磺化聚乙烯或类似聚合物)。

如果要求在火灾时电缆能阻止火焰的燃烧、发烟少以及没有卤素气体释放,应采用无卤型护套材料。无卤阻燃电缆的外护套(ST₂)应符合表 23 的规定。

外护套材料应与表 4 中规定的电缆运行温度相适应。

在特殊条件下(例如为了防白蚁)使用的外护套,可能有必要使用化学添加剂,但这些添加剂不应包括对人类及环境有害的材料。

注:例如不希望采用的材料包括¹⁾:

- 氯甲桥萘(艾氏剂):1,2,3,4,10,10-六氯代-1,4,4a,5,8,8a-六氢化-1,4,5,8-二甲桥萘;
- 氧桥氯甲桥萘(狄氏剂):1,2,3,4,10,10-六氯代-6,7-环氧-1,4,4a,5,6,7,8,8a-八氢-1,4,5,8-二甲桥萘;
- 六氯化苯(高丙体六六六):1,2,3,4,5,6-六氯代-环乙烷 γ 异构体。

13.3 厚度

若无其他规定,挤包护套标称厚度值 T_s (以 mm 计)应按下列公式计算:

$$T_s = 0.035D + 1.0$$

式中:

D ——挤包护套前电缆的假设直径,单位为毫米(mm)(见附录 A)。

按上式计算出的数值应修约到 0.1 mm(见附录 B)。

无铠装的电缆和护套不直接包覆在铠装、金属屏蔽或同心导体上的电缆,其单芯电缆护套的标称厚度应不小于 1.4 mm,多芯电缆护套的标称厚度应不小于 1.8 mm。

1) 来源:《工业材料中的危险品》N. I. Sax,第五版, Van Nostrand Reinhold, ISBN 0-442-27373-8。

护套直接包覆在铠装、金属屏蔽或同心导体上的电缆,护套的标称厚度应不小于 1.8 mm。

14 试验条件

14.1 环境温度

除非另有规定,试验应在环境温度(20±15)℃下进行。

14.2 工频试验电压的频率和波形

工频试验电压的频率应在 49 Hz~61 Hz;波形基本上为正弦波,引用值为有效值。

14.3 冲击试验电压的波形

按照 GB/T 3048.13—2007,冲击波形应具有有效波前时间 1 μs~5 μs,标称半峰值时间 40 μs~60 μs。其他方面应符合 GB/T 16927.1—1997。

15 例行试验

15.1 概述

例行试验通常应在每一个电缆制造长度上进行(见 3.2.1)。根据购买方和制造方达成的质量控制协议,可以减少试验电缆的根数。

本部分要求的例行试验为:

- a) 导体电阻测量(见 15.2);
- b) 电压试验(见 15.3)。

15.2 导体电阻

应对例行试验中的每一根电缆长度所有导体进行测量,如果有同心导体的话也包括在内。

成品电缆或从成品电缆上取下的试样,应在保持适当温度的试验室内至少存放 12 h。若怀疑导体温度是否与室温一致,电缆应在试验室内存放 24 h 后测量。也可选取另一种方法,即将导体试样浸在温度可以控制的液体槽内,至少浸入 1 h 后测量电阻。

电阻测量值应按 GB/T 3956—2008 规定的公式和系数校正到 20℃下 1 km 长度的数值。

每一根导体 20℃时的直流电阻应不超过 GB/T 3956—2008 规定的相应的最大值。标称截面积适用时,同心导体的电阻也应符合 GB/T 3956—2008 规定。

15.3 电压试验

15.3.1 概述

电压试验应在环境温度下进行。制造方可选择采用工频交流电压或直流电压。

15.3.2 单芯电缆试验步骤

单芯屏蔽电缆的试验电压应施加在导体与金属屏蔽之间,时间为 5 min。

单芯无屏蔽电缆应将其浸入室温水 1 h,在导体和水之间施加试验电压 5 min。

注:单芯无金属层电缆的火花试验在考虑中。

15.3.3 多芯电缆试验步骤

对于分相屏蔽的多芯电缆,在每一相导体与金属层间施加试验电压 5 min。

对于非分相屏蔽的多芯电缆,应依次在每一绝缘导体对其余导体和绕包金属层(若有)之间施加试验电压 5 min。

导体可适当地连接在一起依次施加试验电压进行电压试验以缩短总的试验时间,只要连接顺序可以保证电压施加在每一相导体与其他导体和金属层(若有)之间至少 5 min 而不中断。

三芯电缆也可采用三相变压器,一次完成试验。

15.3.4 试验电压

工频试验电压为 $2.5U_0 + 2$ kV,对应标准额定电压的单相试验电压如表 11。

表 11 例行试验电压

额定电压 U_0 /kV	0.6	1.8
试验电压/kV	3.5	6.5

若用三相变压器同时对三芯电缆进行电压试验,相间试验电压应取上表所列数据的 1.73 倍。

当电压试验采用直流电压时,直流电压值应为工频交流电压值的 2.4 倍。

在任何情况下,电压都应逐渐升高到规定值。

15.3.5 要求

绝缘应无击穿。

16 抽样试验

16.1 概述

本部分要求的抽样试验包括:

- 导体检查(见 16.4);
- 尺寸检验(见 16.5~16.8);
- EPR、HEPR 和 XLPE 绝缘及弹性体护套的热延伸试验(见 16.9)。

16.2 抽样试验频度

16.2.1 导体检查和尺寸检查

导体检查,绝缘和护套厚度测量以及电缆外径的测量应在每批同一型号和规格电缆中的一根制造长度的电缆上进行,但应限制不超过合同长度数量的 10%。

16.2.2 物理试验

应按商定的质量控制协议,在制造长度电缆上取样进行试验。若无协议,对于总长度大于 2 km 的多芯电缆或 4 km 的单芯电缆测试按表 12 进行。

表 12 抽样试验样品数量

电缆长度/km				样品数
多芯电缆		单芯电缆		
>2	≤10	>4	≤20	1
>10	≤20	>20	≤40	2
>20	≤30	>40	≤60	3
余类推		余类推		余类推

16.3 复试

如果任一试样没有通过第 16 章的任一项试验,应从同一批中再取两个附加试样就不合格项目重新试验。如果两个附加试样都合格,样品所取批次的电缆应认为符合本部分要求。如果加试样中有一个试样不合格,则认为抽取该试样的这批电缆不符合本部分要求。

16.4 导体检查

应采用检查或可行的测量方法检验导体结构是否符合 GB/T 3956—2008 要求。

16.5 绝缘和非金属护套厚度的测量(包括挤包隔离套但不包括挤包内衬层)

16.5.1 概述

试验方法应符合 GB/T 2951.11—2008 第 8 章规定。

为试验而选取的每根电缆长度应从电缆的一端截取一段电缆来代表,如果必要,应将可能损伤的部分电缆先从该端截除。

对于超过三芯的等截面电缆,测量的绝缘线芯数目应限制在任意三个绝缘线芯上,或取总绝缘线芯数的 10%,但应选取其中大的测量数。

16.5.2 对绝缘的要求

每一段绝缘线芯,绝缘厚度测量值的平均值在按附录 B 修约到 0.1 mm 后,应不小于规定的标称厚度;其最小测量值应不低于规定标称值的 90%—0.1 mm,即:

$$t_m \geq 0.9t_n - 0.1$$

式中:

t_m ——最小厚度,单位为毫米(mm);

t_n ——标称厚度,单位为毫米(mm)。

16.5.3 对非金属护套要求

护套应符合下列要求:

- a) 无铠装电缆的非金属护套和不直接包覆在铠装、金属屏蔽或同心导体上的电缆外护套,其厚度的最小测量值应不低于规定标称值的 85%—0.1 mm。即:

$$t_m \geq 0.85t_n - 0.1$$

- b) 直接包覆在铠装、金属屏蔽或同心导体上的电缆外护套和隔离套,其厚度最小测量值应不低于规定标称值的 80%—0.2 mm。即:

$$t_m \geq 0.8t_n - 0.2$$

16.6 铅套厚度测量

16.6.1 概述

根据制造方的意见选用下列方法之一测量铅套的最小厚度。铅套最小厚度应不低于规定标称值的 95%—0.1 mm。即:

$$t_m \geq 0.95t_n - 0.1$$

16.6.2 窄条法

应使用测量头平面直径为 4 mm~8 mm 的千分尺测量,测量精度为±0.01 mm。

测量应在取自成品电缆上的 50 mm 长的护套试样进行。试样应沿轴向剖开并仔细展平。将试样擦拭干净后,应沿展平的试样的圆周方向距边缘至少 10 mm 进行测量。应测取足够多的数值,以保证测量到最小厚度。

16.6.3 圆环法

应使用具有一个平测头和一个球形测头的千分尺,或具有一个平测头和一个长为 2.4 mm、宽为 0.8 mm 的矩形平测头的千分尺进行测量。测量时球形测头或矩形测头应置于护套环的内侧。千分尺的精度应为±0.01 mm。

测量应在从样品上仔细切下的环形护套上进行。应沿着圆周上测量足够多的点,以保证测量到最小厚度。

16.7 铠装金属丝和金属带的测量

16.7.1 金属丝的测量

应使用具有两个平测头精度为±0.01 mm 的千分尺来测量圆金属丝的直径和扁金属丝的厚度。对圆金属丝应在同一截面上两个互成直角的位置上各测量一次,取两次测量的平均值作为金属丝的直径。

16.7.2 金属带的测量

应使用具有两个直径为 5 mm 平测头、精度为±0.01 mm 的千分尺进行测量。对带宽为 40 mm 及以下的金属带应在宽度中央测其厚度;对更宽的带子应在距其每一边缘 20 mm 处测量,取其平均值作为金属带厚度。

16.7.3 要求

铠装金属丝和金属带的尺寸低于 12.5 中规定的标称尺寸的量值应不超过:

——圆金属丝:5%;

- 扁金属丝:8%;
- 金属带:10%。

16.8 外径测量

如果抽样试验中要求测量电缆外径,应按 GB/T 2951.11—2008 进行。

16.9 EPR、HEPR 和 XLPE 绝缘和弹性体护套的热延伸试验

16.9.1 步骤

抽样和试验步骤按 GB/T 2951.21—2008 第 9 章规定进行。

试验条件列于表 17 和表 22。

16.9.2 要求

EPR、HEPR 和 XLPE 绝缘试验结果应符合表 17 规定,SE₁ 护套应符合表 22 规定。

17 电气型式试验

取成品电缆试样长度 10 m~15 m。应依次进行下列试验:

- a) 环境温度下的绝缘电阻测量(见 17.1);
- b) 正常运行时导体最高温度下绝缘电阻测量(见 17.2);
- c) 4 h 电压试验(见 17.3)。

额定电压 1.8/3(3.6) kV 电缆应进行冲击电压试验;试验应在另外 10 m~15 m 长的成品电缆试样上进行(见 17.4)。

最多同时试验三个绝缘线芯。

17.1 环境温度下的绝缘电阻测量

17.1.1 步骤

该试验可在任何其他电气试验之前的试验样品上进行。

所有外护层应去掉,测试前绝缘线芯应在环境温度下的水中浸泡至少 1h。

直流测试电压应为 80 V~500 V 并施加足够长的时间,以达到合理稳定的测量,但不少于 1 min 也不超过 5 min。

测量在每相导体与水之间进行。

如有要求,测量可在(20±1)℃下进一步证实。

17.1.2 计算

体积电阻率由所测得的绝缘电阻通过下式求得:

$$\rho = \frac{2 \times \pi \times L \times R}{\ln(D/d)}$$

式中:

ρ ——体积电阻率,单位为欧姆厘米($\Omega \cdot \text{cm}$);

R ——测量得到的绝缘电阻,单位为欧姆(Ω);

L ——电缆长度,单位为厘米(cm);

D ——绝缘外径,单位为毫米(mm);

d ——绝缘内径,单位为毫米(mm)。

“绝缘电阻常数 K_i ”可按下列公式计算,以 $M\Omega \cdot \text{km}$ 表示:

$$K_i = \frac{L \times R \times 10^{-11}}{\lg(D/d)} = 10^{-11} \times 0.367\rho$$

注:对于成型导体的绝缘线芯,比值 D/d 是绝缘表面周长与导体表面周长之比。

17.1.3 要求

从测量值计算出的数值应不小于表 13 的规定值。

17.2 导体最高温度下绝缘电阻测量

17.2.1 步骤

电缆试样的绝缘线芯在试验前应浸在电缆正常运行时导体最高温度 $\pm 2\text{ }^{\circ}\text{C}$ 的水中至少1 h。

直流测试电压应为80 V~500 V,应施加足够长的时间,以达到合理稳定的测量,但不少于1 min也不超过5 min。

测量应在每相导体与水之间进行。

17.2.2 计算

体积电阻率和(或)绝缘电阻常数,由绝缘电阻通过17.1.2所给公式计算求得。

17.2.3 要求

由测量值计算出的数据应不小于在表13中的规定值。

17.3 4 h电压试验

17.3.1 步骤

电缆试验用绝缘线芯应在试验前浸入环境温度的水中至少1 h。

在水与导体之间施加 $4U_0$ 的工频电压,电压应逐渐升高并持续4 h。

17.3.2 要求

绝缘应不击穿。

17.4 额定电压1.8/3(3.6)kV电缆的冲击电压试验

17.4.1 步骤

试验应在导体温度高于正常运行时导体最高温度 $5\text{ }^{\circ}\text{C}\sim 10\text{ }^{\circ}\text{C}$ 下的电缆上进行。

应按GB/T 3048.13—2007规定步骤施加冲击电压,峰值为40 kV。

对于没有分相屏蔽的多芯电缆,每次冲击电压应依次施加在每相导体与地之间,其他导体连接在一起并接地。

17.4.2 要求

每根电缆绝缘线芯应承受正负各十次冲击电压后不击穿。

18 非电气型式试验

本部分非电气型式试验项目见表14。

18.1 绝缘厚度测量

18.1.1 取样

应从每一根绝缘线芯上各取一个试样。

对多于三芯的等截面电缆,测量绝缘线芯的数目应限制在三个绝缘线芯或总芯数的10%中,取两者中的大者。

18.1.2 步骤

按GB/T 2951.11—2008中8.1规定进行。

18.1.3 要求

见16.5.2规定。

18.2 非金属护套厚度测量(包括挤包隔离套但不包括内衬层)

18.2.1 取样

每根电缆取一个样品。

18.2.2 步骤

应按GB/T 2951.11—2008中8.2规定进行测量。

18.2.3 要求

见16.5.3规定。

18.3 老化前后绝缘的机械性能试验

18.3.1 取样

应按 GB/T 2951.11—2008 中 9.1 规定进行取样和制备试片。

18.3.2 老化处理

应在表 15 规定的条件下按 GB/T 2951.12—2008 中 8.1 的规定进行老化处理。

应仅对 0.6/1 kV 铜芯电缆进行表 15 中第 2.2 项和第 2.3 项规定的试验。对不能进行第 2.2 项试验的铜导体电缆进行第 2.3 项试验。

注：对于铜导体电缆推荐进行第 2.2 项和第 2.3 项试验，但到目前为止没有取得足够的资料来说明必须强制性达到这些要求，除非制造方和购买方同意进行。

18.3.3 预处理和机械试验

应按 GB/T 2951.11—2008 中 9.1 规定进行预处理和机械性能的试验。

18.3.4 要求

试片老化前和老化后的试验结果均应符合表 15 要求。

18.4 非金属护套老化前后的机械性能试验

18.4.1 取样

应按 GB/T 2951.11—2008 中 9.2 规定进行取样及制备试片。

18.4.2 老化处理

应在表 18 规定的条件下，按 GB/T 2951.12—2008 中 8.1 的规定进行老化处理。

18.4.3 预处理和机械性能试验

应按 GB/T 2951.11—2008 中 9.2 规定进行预处理和机械性能试验。

18.4.4 要求

试片老化前和老化后的试验结果均应符合表 18 要求。

18.5 成品电缆段的附加老化试验

18.5.1 概述

本试验旨在检验运行中电缆绝缘和非金属护套与电缆中其他电缆部件接触时是否有劣化倾向。

本试验适用于任何类型的电缆。

18.5.2 取样

应按 GB/T 2951.12—2008 中 8.1.4 规定从成品电缆上截取样品。

18.5.3 老化处理

应按 GB/T 2951.12—2008 中 8.1.4 规定在空气烘箱中进行电缆样品的老化处理。老化条件如下：

——温度：高于电缆正常运行时导体最高温度（见表 15） $(10 \pm 2)^\circ\text{C}$ ；

——周期：168 h。

18.5.4 机械试验

取自老化后电缆段试样的绝缘和护套试片，应按 GB/T 2951.12—2008 的 8.1.4 进行机械性能试验。

18.5.5 要求

老化前和老化后抗张强度与断裂伸长率中间值的变化率（见 18.3 和 18.4）应不超过空气烘箱老化后的规定值。绝缘的规定值见表 15，非金属护套的规定值见表 18。

18.6 ST₂ 型 PVC 护套失重试验

18.6.1 步骤

应按 GB/T 2951.32—2008 中 8.2 规定取样和进行试验。

18.6.2 要求

试验结果应符合表 19 的要求。

18.7 绝缘和非金属护套的高温压力试验

18.7.1 步骤

应按 GB/T 2951.31—2008 第 8 章规定进行高温压力试验,试验条件和试验方法见表 16 和表 20。

18.7.2 要求

试验结果应符合 GB/T 2951.31—2008 第 8 章的要求。

18.8 低温下 PVC 绝缘和护套以及无卤护套的性能试验

18.8.1 步骤

应按 GB/T 2951.14—2008 第 8 章规定取样和进行试验,试验温度见表 16,表 19 和表 21。

18.8.2 要求

试验结果应符合 GB/T 2951.14—2008 第 8 章的要求。

18.9 PVC 绝缘和护套抗开裂试验(热冲击试验)

18.9.1 步骤

应按 GB/T 2951.31—2008 第 9 章规定取样和进行试验,试验温度和加热持续时间见表 16 和表 19。

18.9.2 要求

试验结果应符合 GB/T 2951.31—2008 第 9 章要求。

18.10 EPR 和 HEPR 绝缘耐臭氧试验

18.10.1 步骤

应按 GB/T 2951.21—2008 第 8 章规定取样和进行试验,臭氧浓度和试验时间应符合表 17 要求。

18.10.2 要求

试验结果应符合 GB/T 2951.21—2008 第 8 章要求。

18.11 EPR, HEPR 和 XLPE 绝缘和弹性体护套的热延伸试验

应按 16.9 规定取样和进行试验,并符合其要求。

18.12 弹性体的浸油试验

18.12.1 步骤

应按 GB/T 2951.21—2008 第 10 章规定取样和进行试验,试验条件应符合表 20 规定。

18.12.2 要求

试验结果应符合表 22 要求。

18.13 绝缘吸水试验

18.13.1 步骤

应按 GB/T 2951.13—2008 中 9.1 和 9.2 规定取样和进行试验。试验条件应分别符合表 16 和表 17 规定。

18.13.2 要求

试验结果应分别符合 GB/T 2951.13—2008 中 9.1 和表 17 要求。

18.14 不延燃试验

18.14.1 电缆的单根阻燃试验

该试验适用于 ST₁、ST₂ 或 SE₁ 护套的电缆。且仅有特别要求时才在这些电缆上进行。

试验要求和方法应符合 GB/T 18380.11—2008、GB/T 18380.12—2008、GB/T 18380.13—2008 规定。

18.14.2 电缆的成束阻燃试验

该试验适用于 ST₃ 无卤护套的电缆。

试验要求和方法应符合 GB/T 18380.35—2008 规定。

18.14.3 烟发散试验

该试验适用于 ST₂ 无卤护套的电缆。

试验要求和方法应符合 GB/T 17651.2—1998 规定。

18.14.4 酸气含量

该试验适用于非金属 ST₂ 材料作为外护套的无卤电缆。

18.14.4.1 步骤

试验方法应符合 GB/T 17650.1—1998 规定。

18.14.4.2 要求

试验结果应符合表 23 要求。

18.14.5 pH 值和电导率试验

该试验适用于非金属 ST₂ 材料作为外护套的无卤电缆。

18.14.5.1 步骤

试验方法应符合 GB/T 17650.2—1998 规定。

18.14.5.2 要求

试验结果应符合表 23 要求。

18.14.6 氟含量试验

该试验适用于非金属 ST₂ 材料作为外护套的无卤电缆。

18.14.6.1 步骤

试验方法应符合 IEC 60684-2:2003 规定。

18.14.6.2 要求

试验结果应符合表 23 要求。

18.14.7 毒性指数试验

在考虑中。

注：IEC 正在制定试验方法。

18.15 黑色聚乙烯护套碳黑含量测定。

18.15.1 步骤

应按 GB/T 2951.41—2008 第 11 章规定取样和进行试验。

18.15.2 要求

试验结果应符合表 20 要求。

18.16 XLPE 绝缘的收缩试验

18.16.1 步骤

应按 GB/T 2951.13—2008 第 10 章规定取样和进行试验,试验条件应符合表 17 规定。

18.16.2 要求

试验结果应符合表 17 要求。

18.17 特殊弯曲试验

试验应在额定电压 0.6/1 kV 有统包金属层并且金属带直接绕包在缆芯上且省略内衬层的多芯电缆上进行。

18.17.1 步骤

试样应在环境温度下绕在试验圆柱体上(例如,线盘的筒体)至少一圈,圆柱体的直径为 $7D \pm 5\%$, 这里 D 为电缆样品的实测外径。然后松开电缆再在相反方向上重复此过程。

这种操作循环进行三次,然后将绕在试验圆柱体上的试样放入电缆正常运行时导体最高温度的空气烘箱中加热 24 h。

电缆冷却后应按 15.3 规定对弯曲状态的电缆进行电压试验。

18.17.2 要求

无击穿,外护套无裂纹。

18.18 HEPR 绝缘的硬度试验

18.18.1 步骤

应按附录 C 规定取样和进行试验。

18.18.2 要求

试验结果应符合表 17 规定。

18.19 HEPR 绝缘弹性模量测定

18.19.1 步骤

应按 GB/T 2951.11—2008 第 9 章规定取样、制备试片和进行试验,应测量伸长率为 150% 时所需的负荷。相应的应力可用测得的负荷除以未伸长前的截面积得到。确定应力与应变的比值就可得到伸长率为 150% 时的弹性模量,弹性模量应取全部试验结果的中间值。

18.19.2 要求

试验结果应符合表 17 规定。

18.20 PE 护套收缩试验

18.20.1 步骤

应按 GB/T 2951.13—2008 第 11 章规定取样和进行试验。

试验条件见表 20。

18.20.2 要求

试验结果应符合表 20 规定。

18.21 无卤护套的附加机械性能试验

这些试验的目的是为了检查无卤外护套在电缆安装和运行过程中的可靠性。

注:磨损试验、耐撕裂试验和热冲击试验都在考虑中。

18.22 无卤护套的吸水试验

18.22.1 步骤

应按 GB/T 2951.13—2008 的 9.2 规定取样和进行试验,试验条件应符合表 21 规定。

18.22.2 要求

试验结果应符合表 21 要求。

19 安装后电气试验

如有要求,应在电缆和与之相配的附件安装完成后进行下述试验。

应施加 $4U_0$ 直流电压,持续 15 min。

注:电缆绝缘修复后的电气试验由安装要求决定,以上试验仅适用于新安装的电缆。

20 电缆产品的补充条款

电缆产品的补充条款包括电缆型号和产品表示方法、多芯电缆的中性线和保护线导体标称截面、产品验收规则、成品电缆标志及电缆包装、运输和贮存,以及产品安装条件,详见附录 D。

表 13 绝缘混合料的电气型式试验要求

序号	试验项目和试验条件 (混合料代号见 4.2)	单位	性能要求		
			PVC/A	EPR/HEPR	XLPE
0	正常运行时导体最高温度(见 4.2)	℃	70	90	90
1	体积电阻率 ρ				
1.1	——20℃(见 17.1)	$\Omega \cdot \text{cm}$	10^{13}	—	—
1.2	——正常运行时导体最高温度(见 17.2)	$\Omega \cdot \text{cm}$	10^{10}	10^{12}	10^{12}
2	绝缘电阻常数 K_i				
2.1	——20℃(见 17.1)	$\text{M}\Omega \cdot \text{km}$	36.7	—	—
2.2	——正常运行时导体最高温度(见 17.2)	$\text{M}\Omega \cdot \text{km}$	0.037	3.67	3.67

表 14 非电气型式试验

序号	试验项目 (混合料代号见 4.2 和 4.3)	绝 缘				护 套					
		PVC/A	EPR	HEPR	XLPE	PVC		PE		ST ₈	SE ₁
						ST ₁	ST ₂	ST ₃	ST ₇		
1	尺寸										
1.1	厚度测量	×	×	×	×	×	×	×	×	×	×
2	机械性能(抗张强度和断裂 伸长率)										
2.1	老化前	×	×	×	×	×	×	×	×	×	×
2.2	空气烘箱老化后	×	×	×	×	×	×	×	×	×	×
2.3	成品电缆段老化	×	×	×	×	×	×	×	×	×	×
2.4	浸入热油后	—	—	—	—	—	—	—	—	—	×
3	热塑性能										
3.1	高温压力试验(凹痕)	×	—	—	—	×	×	—	×	×	—
3.2	低温性能	×	—	—	—	×	×	—	—	×	—
4	其他各类试验										
4.1	空气烘箱失重	—	—	—	—	—	×	—	—	—	—
4.2	热冲击试验(开裂)	×	—	—	—	×	×	—	—	—	—
4.3	耐臭氧试验	—	×	×	—	—	—	—	—	—	—
4.4	热延伸试验	—	×	×	×	—	—	—	—	—	×
4.5	吸水试验	×	×	×	×	—	—	—	—	×	—
4.6	收缩试验	—	—	—	×	—	—	×	×	°	—
4.7	碳黑含量 ^a	—	—	—	—	—	—	×	×	—	—
4.8	硬度试验	—	—	×	—	—	—	—	—	—	—
4.9	弹性模量试验	—	—	×	—	—	—	—	—	—	—
5	不延燃试验										
5.1	电缆的单根阻燃试验(要求时)	—	—	—	—	×	×	—	—	—	×
5.2	电缆的成束阻燃试验	—	—	—	—	—	—	—	—	×	—
5.3	烟发散试验	—	—	—	—	—	—	—	—	×	—
5.4	酸气含量试验	—	b	b	b	—	—	—	—	×	—
5.5	pH 值和电导率	—	b	b	b	—	—	—	—	×	—
5.6	氟含量试验	—	b	b	b	—	—	—	—	×	—
注 1: ×表示型式试验项目。											
注 2: 具体试验见表 15 到表 23。											
a 仅对黑色外护套适用。											
b 仅适用于绝缘材料为 EPR、HEPR 和 XLPE 的无卤电缆。											
c 在考虑中。											

表 15 电缆绝缘混合料机械性能试验要求(老化前后)

序号	试验项目 (混合料代号见 4.2)	单位	PVC/A	EPR		HEPR		XLPE	
				0.6/1 kV 铜 导体电缆	其他 电缆	0.6/1 kV 铜 导体电缆	其他 电缆	0.6/1 kV 铜 导体电缆	其他 电缆
0	正常运行时导体最高温度(见 4.2)	℃	70	90	90	90	90	90	90
1	老化前(GB/T 2951.11—2008 中 9.1)								
1.1	抗张强度, 最小	N/mm ²	12.5	4.2	4.2	8.5	8.5	12.5	12.5
1.2	断裂伸长率, 最小	%	150	200	200	200	200	200	200
2	空气烘箱老化后(GB/T 2951.12—2008 中 8.1)								
2.1	无导体老化后								
2.1.1	处理条件								
	——温度	℃	100	135	135	135	135	135	135
	——温度偏差	℃	±2	±3	±3	±3	±3	±3	±3
	——持续时间	h	168	168	168	168	168	168	168
2.1.2	抗张强度								
	a) 老化后数值, 最小	N/mm ²	12.5	—	—	—	—	—	—
	b) 变化率 ^a , 最大	%	±25	±30	±30	±30	±30	±25	±25
2.1.3	断裂伸长率								
	a) 老化后数值, 最小	%	150	—	—	—	—	—	—
	b) 变化率 ^a , 最大	%	±25	±30	±30	±30	±30	±25	±25
2.2	带铜导体老化后抗张试验 ^b								
2.2.1	处理条件								
	——温度	℃	—	150	—	150	—	150	—
	——温度偏差	℃	—	±3	—	±3	—	±3	—
	——持续时间	h	—	168	—	168	—	168	—
2.2.2	抗张强度变化率 ^a , 最大	%	—	±30	—	±30	—	±30	—
2.2.3	断裂伸长率变化率 ^a , 最大	%	—	±30	—	±30	—	±30	—
2.3	带铜导体老化后弯曲试验(仅用于 如不进行 2.2 条试验的试样) ^b								
2.3.1	处理条件								
	——温度	℃	—	150	—	150	—	150	—
	——温度偏差	℃	—	±3	—	±3	—	±3	—
	——持续时间	h	—	240	—	240	—	240	—
2.3.2	试验结果		—	无裂纹	—	无裂纹	—	无裂纹	—

^a 变化率: 老化前后得出的中间值之差值除以老化前中间值, 以百分数表示。
^b 见 18.3.2。

表 16 PVC 绝缘混合料特殊性能试验要求

序号	试验项目 (混合料代号见 4.2 和 4.3)	单位	PVC/A
			绝缘
1	高温压力试验(GB/T 2951.31—2008 中第 8 章)		
1.1	温度(偏差±2℃)	℃	80
2	低温性能试验 ^a (GB/T 2951.14—2008 中第 8 章)		
2.1	未经老化前进行试验 ——直径<12.5 mm 的冷弯曲试验 ——温度(偏差±2℃)	℃	-15
2.2	哑铃片的低温拉伸试验 温度(偏差±2℃)	℃	-15
2.3	低温冲击试验 温度(偏差±2℃)	℃	—
3	热冲击试验(GB/T 2951.31—2008 中第 9 章)		
3.1	温度(偏差±3℃)	℃	150
3.2	持续时间	h	1
4	吸水试验(GB/T 2951.13—2008 中 9.1)电气法		
4.1	温度(偏差±2℃)	℃	70
4.2	持续时间	h	240
^a 因气候条件,购买方可以要求采用更低的温度。			

表 17 各种热固性绝缘混合料的特殊性能试验要求

序号	试验项目 (混合料代号见 4.2)	单位	EPR	HEPR	XLPE
1	耐臭氧试验(GB/T 2951.21—2008 中第 8 章)				
1.1	臭氧浓度(按体积)	%	0.025~0.030	0.025~0.030	—
1.2	无开裂持续试验时间	h	24	24	—
2	热延伸试验(GB/T 2951.21—2008 中第 9 章)				
2.1	处理条件				
	——空气温度(偏差±3℃)	℃	250	250	200
	——负荷时间	min	15	15	15
	——机械应力	N/cm ²	20	20	20
2.2	载荷下最大伸长率	%	175	175	175
2.3	冷却后最大永久伸长率	%	15	15	15
3	吸水试验(GB/T 2951.13—2008 中 9.2)重量分析法				
3.1	温度(偏差±2℃)	℃	85	85	85
3.2	持续时间	h	336	336	336
3.3	重量最大增量	mg/cm ²	5	5	1 ^a
4	收缩试验(GB/T 2951.13—2008 中第 10 章)				
4.1	标志间长度 L	mm	—	—	200
4.2	处理温度(偏差±3℃)	℃	—	—	130
4.3	持续时间	h	—	—	1
4.4	最大允许收缩率	%	—	—	4
5	硬度测定(见附录 C)				
5.1	IRHD ^b 最小		—	80	—
6	弹性模量测定(见 18.19)				
6.1	150%伸长率下的弹性模量,最小	N/mm ²	—	4.5	—
^a 对于密度大于 1 g/cm ³ 的 XLPE 要考虑吸水量增加大于 1 mg/cm ² 。					
^b IRHD:国际橡胶硬度级。					

表 18 护套混合料机械性能试验要求(老化前后)

序号	试验项目 (混合料代号见 4.3)	单位	ST ₁	ST ₂	ST ₃	ST ₇	ST ₈	SE ₁
1	正常运行时导体最高温度(见 4.3)	℃	80	90	80	90	90	85
2	老化前(GB/T 2951.11—2008 中 9.2)							
2.1	抗张强度, 最小	N/mm ²	12.5	12.5	10.0	12.5	9.0	10.0
2.2	断裂伸长率, 最小	%	150	150	300	300	125	300
3	空气烘箱老化后(GB/T 2951.12—2008 中 8.1)							
3.1	处理条件							
	——温度(偏差±2℃)	℃	100	100	100	110	100	100
	——持续时间	h	168	168	240	240	168	168
3.2	抗张强度							
	a) 老化后数值 最小	N/mm ²	12.5	12.5	—	—	9.0	—
	b) 变化率 ^a , 最大	%	±25	±25	—	—	±40	±30
3.3	断裂伸长率							
	a) 老化后数值 最小	%	150	150	300	300	100	250
	b) 变化率 ^a , 最大	%	±25	±25	—	—	±40	±40

^a 变化率: 老化前后得出的中间值之差值除以老化前中间值, 以百分数表示。

表 19 PVC 护套混合料特殊性能试验要求

序号	试验项目 (混合料代号见 4.2 和 4.3)	单位	ST ₁	ST ₂
			护套	
1	空气烘箱中失重试验(GB/T 2951.32—2008 中 8.2)			
1.1	处理条件			
	——温度(偏差±2℃)	℃	—	100
	——持续时间	h	—	168
1.2	最大允许失重量	mg/cm ²	—	1.5
2	高温压力试验(GB/T 2951.31—2008 中第 8 章)			
2.1	温度(偏差±2℃)	℃	80	90
3	低温性能试验 ^a (GB/T 2951.14—2008 中第 8 章)			
3.1	未经老化前进行试验			
	——直径<12.5 mm 的冷弯曲试验			
	——温度(偏差±2℃)	℃	-15	-15
3.2	哑铃片的低温拉伸试验			
	温度(偏差±2℃)	℃	-15	-15
3.3	冷冲击试验			
	温度(偏差±2℃)	℃	-15	-15
4	热冲击试验(GB/T 2951.31—2008 中第 9 章)			
4.1	温度(偏差±3℃)	℃	150	150
4.2	持续时间	h	1	1

^a 因气候条件, 购买方可以要求采用更低的温度。

表 20 PE(热塑性聚乙烯)护套混合料的特殊性能试验要求

序号	试验项目 (混合料代号见 4.3)	单位	ST ₃	ST ₇
1	密度 ^a (GB/T 2951.13—2008 中第 8 章)			
2	碳黑含量(仅适于黑色护套)(GB/T 2951.41—2008 中第 11 章)			
2.1	标称值	%	2.5	2.5
2.2	偏差	%	±0.5	±0.5
3	收缩试验(GB/T 2951.13—2008 中第 11 章)			
3.1	温度(偏差±2℃)	℃	80	80
3.2	加热持续时间	h	5	5
3.3	加热周期		5	5
3.4	最大允许收缩	%	3	3
4	高温压力试验(GB/T 2951.31—2008 中 8.2)			
4.1	温度(偏差±2℃)	℃	—	110
^a 密度的测定仅在其他试验需要时才做。				

表 21 无卤护套混合料的特殊性能试验要求

序号	试验项目 (混合料代号见 4.2 和 4.3)	单位	ST ₃
1	高温压力试验(GB/T 2951.31—2008 中第 8 章)		
1.1	温度(偏差±2℃)	℃	80
2	低温性能试验 ^a (GB/T 2951.14—2008 中第 8 章)		
2.1	未经老化前进行试验 ——直径<12.5 mm 的低温弯曲试验 ——温度(偏差±2℃)	℃	-15
2.2	哑铃片的低温拉伸试验 温度(偏差±2℃)	℃	-15
2.3	低温冲击试验 温度(偏差±2℃)	℃	-15
3	吸水试验(GB/T 2951.13—2008 中 9.1) 重量法		
3.1	温度(偏差±2℃)	℃	70
3.2	持续时间	h	24
3.3	最大增加重量	mg/cm ²	10
^a 因气候条件,购买方可以要求采用更低的温度。			

表 22 弹性体护套混合料特殊性能试验要求

序号	试验项目 (混合料代号见 4.3)	单位	SE ₁
1	浸油后机械性能试验(GB/T 2951.21—2008 中第 10 章和 GB/T 2951.11—2008 中第 9 章)		
1.1	处理条件		
	——油温(偏差±2 °C)	°C	100
	——持续时间	h	24
	最大允许变化率 ^a		
	a) 抗张强度	%	±40
	b) 断裂伸长率	%	±40
2	热延伸(GB/T 2951.21—2008 中第 9 章)		
2.1	处理条件		
	——温度(偏差±3 °C)	°C	200
	——载荷时间	min	15
	——机械应力	N/cm ²	20
2.2	负载下允许最大伸长率	%	175
2.3	冷却后最大永久伸长率	%	15
^a 变化率:处理前后得出的中间值之差值除以处理前中间值,以百分数表示。			

表 23 无卤混合料的试验方法和要求

序号	试验项目	单位	要求
1	酸气含量试验(GB/T 17650.1—1998)		
1.1	溴和氯含量(以 HCl 表示),最大值	%	0.5
2	氟含量试验(IEC 60684-2:2003)		
2.1	氟含量,最大值	%	0.1
3	pH 值和电导率试验(GB/T 17650.2—1998)		
3.1	pH 值,最小值		4.3
3.2	电导率,最大值	μS/mm	10
注:毒性指数试验在考虑中。			

附录 A
(规范性附录)
确定护层尺寸的假设计算方法

电缆护层,诸如护套和铠装,其厚度通常与电缆标称直径有一个“阶梯表”的关系。

有时候会产生一些问题,计算出的标称直径不一定与生产出的电缆实际尺寸相同。在边缘情况下,如果计算直径稍有偏差,护层厚度与实际直径不相符合,就会产生疑问。不同制造方的成型导体尺寸变化、计算方法不同会引起标称直径不同和由此导致使用在基本设计相同的电缆上的护层厚度不同。

为了避免这些麻烦,而采取假设计算方法。这种计算方法忽略形状和导体的紧压程度而根据导体标称截面积,绝缘标称厚度和电缆芯数,利用公式来计算假设直径。这样护套厚度和其他护层厚度都可以通过公式或表格而与假设直径有了相应的关系。假设直径计算的方法明确规定,使用的护层厚度是唯一的,它与实际制造中的细微差别无关。这就使电缆设计标准化,对于每一个导体截面的护层厚度尺寸可以被预先计算和规定。

假设直径仅用来确定护套和电缆护层的尺寸,不是代替精确计算标称直径所需的实际过程,实际标称直径计算应分开计算。

A.1 概述

采用下述规定的电缆各种护层厚度的假设计算方法,是为了保证消除在单独计算中引起的任何差异,例如由于导体尺寸的假设以及标称直径和实际直径之间不可避免的差异。

所有厚度值和直径都应按附录 B 中的规则修约到一位小数。

扎带,例如反向螺旋绕包在铠装外的扎带,如果不厚于 0.3 mm,在此方法中忽略。

A.2 方法

A.2.1 导体

不考虑形状和紧压程度如何,每一标称截面积导体的假设直径(d_L)由表 A.1 给出。

表 A.1 导体的假设直径

导体标称截面积/ mm ²	d_L / mm	导体标称截面积/ mm ²	d_L / mm
1.5	1.4	95	11.0
2.5	1.8	120	12.4
4	2.3	150	13.8
6	2.8	185	15.3
10	3.6	240	17.5
16	4.5	300	19.5
25	5.6	400	22.6
35	6.7	500	25.2
50	8.0	630	28.3
70	9.4	800	31.9
		1 000	35.7

A.2.2 绝缘线芯

任何绝缘线芯的假设直径 D_c 如下式:

$$D_c = d_L + 2t_i$$

式中:

t_i ——绝缘的标称厚度,单位为毫米(mm)(见表5~表7)。

如果采用金属屏蔽或同心导体,则应参考 A.2.5 考虑增大绝缘线芯的标称直径。

A.2.3 缆芯直径

缆芯的假设直径(D_f)如下式:

a) 所有导体标称截面积相同的电缆

$$D_f = KD_c$$

式中:

成缆系数 K 在表 A.2 中给出。

b) 有一根小截面的四芯电缆

$$D_f = \frac{2.42(3D_{c1} + D_{c2})}{4}$$

c) 有一根小截面的五芯电缆

$$D_f = \frac{2.70(4D_{c1} + D_{c2})}{5}$$

d) 有两根小截面的五芯电缆

$$D_f = \frac{2.70(3D_{c1} + D_{c2} + D_{c3})}{5}$$

式中:

D_{c1} ——包括金属层(若有)的每相绝缘线芯的假设直径,单位为毫米(mm);

D_{c2} 、 D_{c3} ——包括绝缘或护层(若有)的小截面绝缘线芯的假设直径,单位为毫米(mm)。

表 A.2 线芯成缆系数 K

芯 数	成缆系数 K	芯 数	成缆系数 K
2	2.00	24	6.00
3	2.16	25	6.00
4	2.42	26	6.00
5	2.70	27	6.15
6	3.00	28	6.41
7	3.00	29	6.41
7 ^a	3.35	30	6.41
8	3.45	31	6.70
8 ^a	3.66	32 ¹⁾	6.70
9	3.80	33	6.70
9 ^a	4.00	34	7.00
10	4.00	35	7.00
10 ^a	4.40	36	7.00
11	4.00	37	7.00
12	4.16	38	7.33
12 ^a	5.00	39	7.33
13	4.41	40	7.33
14	4.41	41	7.67
15	4.70	42	7.67
16	4.70	43	7.67
17	5.00	44	8.00
18	5.00	45	8.00
18 ^a	7.00	46	8.00
19	5.00	47	8.00
20	5.33	48	8.15
21	5.33	52	8.41
22	5.67	61	9.00
23	5.67		

^a 绝缘线芯在一层中成缆。

A.2.4 内衬层

内衬层的直径(D_B)应按下列公式计算:

$$D_B = D_i + 2t_B$$

式中:

缆芯的假设直径 D_i 为 40 mm 及以下, $t_B=0.4$ mm;

缆芯的假设直径 D_i 大于 40 mm, $t_B=0.6$ mm。

t_B 的假设直径应用于:

a) 多芯电缆:

——无论有无内衬层;

——无论内衬层为挤包还是绕包。

当有一个符合 12.3.3 规定的隔离套代替或附加在内衬层上时,应按 A.2.7 中公式计算。

b) 单芯电缆:

——无论有挤包还是绕包的内衬层。

A.2.5 同心导体和金属屏蔽

由于同心导体和金属屏蔽使直径增加的数值由表 A.3 给出。

表 A.3 同心导体和金属屏蔽使直径的增加值

同心导体或金属屏蔽的标称截面积/ mm ²	直径的增加值/ mm	同心导体或金属屏蔽的标称截面积/ mm ²	直径的增加值/ mm
1.5	0.5	50	1.7
2.5	0.5	70	2.0
4	0.5	95	2.4
6	0.6	120	2.7
10	0.8	150	3.0
16	1.1	185	4.0
25	1.2	240	5.0
35	1.4	300	6.0

如果同心导体或金属屏蔽的标称截面积介于上表所列数据的两数之间,那么取这两个标称值中较大数值所对应的直径增加值。

如果有金属屏蔽层,表 A.3 中规定的屏蔽层截面积应按下列公式计算:

a) 金属带屏蔽

$$\text{截面积} = n_t \times t_t \times w_t (\text{mm}^2)$$

式中:

n_t ——金属带根数;

t_t ——单根金属带的标称厚度,单位为毫米(mm);

w_t ——单根金属带的标称宽度,单位为毫米(mm)。

当屏蔽总厚度小于 0.15 mm 时,直径增加值为零:

一层金属带重叠绕包屏蔽或两层金属带搭盖绕包屏蔽,屏蔽总厚度为金属带厚度的两倍;

金属带纵包屏蔽:

- 如果搭盖率小于 30%,屏蔽总厚度为金属带的厚度;
- 如果搭盖率达到或超过 30%,屏蔽总厚度为金属带厚度的两倍。

b) 金属丝屏蔽(包括一反向扎线,若有)

$$\text{截面积} = \frac{n_w \times d_w^2 \times \pi}{4} + n_h \times t_h \times W_h (\text{mm}^2)$$

式中:

- n_w ——金属丝根数；
- d_w ——单根金属丝直径,单位为毫米(mm)；
- n_h ——反向扎带根数；
- t_h ——厚度大于 0.3 mm 的反向扎带的厚度,单位为毫米(mm)；
- W_h ——反向扎带的宽度,单位为毫米(mm)。

A. 2.6 铅套

铅套的假设直径(D_{pb})应按下式计算：

$$D_{pb} = D_g + 2t_{pb}$$

式中：

- D_g ——铅套下的假设直径,单位为毫米(mm)；
- t_{pb} ——按第 11 章的计算厚度,单位为毫米(mm)。

A. 2.7 隔离套

隔离套的假设直径(D_s)应按下式计算：

$$D_s = D_u + 2t_s$$

式中：

- D_u ——隔离套下的假设直径,单位为毫米(mm)；
- t_s ——按 12.3.3 的计算厚度,单位为毫米(mm)。

A. 2.8 包带垫层

包带垫层的假设直径 D_{lb} 应按下式计算：

$$D_{lb} = D_{ULb} + 2t_{lb}$$

式中：

- D_{ULb} ——包带前假设直径,单位为毫米(mm)；
- t_{lb} ——包带垫层厚度,按 12.3.4 规定即为 1.5 mm。

A. 2.9 金属带铠装电缆的附加垫层(加在内衬层外)

因附加垫层引起的直径增加量见表 A.4。

表 A.4 因附加垫层引起的直径增加量

附加垫层下的假设直径/ mm	因附加垫层引起的直径增加/ mm
≤29	1.0
>29	1.6

A. 2.10 铠装

铠装外的假设直径(D_x)应按下式计算：

扁或圆金属丝铠装

$$D_x = D_A + 2t_A + 2t_w$$

式中：

- D_A ——铠装前直径,单位为毫米(mm)；
- t_A ——铠装金属丝的直径或厚度,单位为毫米(mm)；
- t_w ——如果有反向螺旋扎带时厚度大于 0.3 mm 的反向螺旋扎带时厚度,单位为毫米(mm)。

双金属带铠装

$$D_x = D_A + 4t_A$$

式中：

- D_A ——铠装前直径,单位为毫米(mm)；
- t_A ——铠装带厚度,单位为毫米(mm)。

附 录 B
(规范性附录)
数 值 修 约

B.1 假设计算法的数值修约

在按附录 A 计算假设直径和确定单元尺寸而对数值进行修约时,采用下述规则。

当任何阶段的计算值小数点后多于一位数时,数值应修约到一位小数,即精确到 0.1 mm。每一阶段的假设直径数值应修约到 0.1 mm,当用来确定包覆层厚度和直径时,在用到相应的公式或表格中去之前应先进行修约,按附录 A 要求从修约后的假设直径计算出的厚度应依次修约到 0.1 mm。

用下述实例来说明这些规则:

a) 修约前数据的第二位小数为 0、1、2、3 或 4 时则小数点后第一位小数保持不变(舍弃)。

例如:

$$\begin{aligned} 2.12 &\approx 2.1 \\ 2.449 &\approx 2.4 \\ 25.0478 &\approx 25.0 \end{aligned}$$

b) 修约前数据的第二位小数为 9、8、7、6 或 5 时则小数点后第一位小数应增加 1(进一)。

例如:

$$\begin{aligned} 2.17 &\approx 2.2 \\ 2.453 &\approx 2.5 \\ 30.050 &\approx 30.1 \end{aligned}$$

B.2 用作其他目的的数值修约

除 B.1 考虑的用途外,有可能有些数值要修约到多于一位小数,例如计算几次测量的平均值,或标称值加上一个百分率偏差以后的最小值。在这些情况下,应按有关条文修约到小数点后面的规定位数。

这时修约的方法为:

a) 如果修约前应保留的最后数值后一位数为 0、1、2、3 或 4 时,则最后数值应保持不变(舍弃)。

b) 如果修约前应保留的最后数值后一位数为 9、8、7、6 或 5 时,则最后数值加 1(进一)。

例如:

$$\begin{aligned} 2.449 &\approx 2.45 \text{ 修约到二位小数;} \\ 2.449 &\approx 2.4 \text{ 修约到一位小数;} \\ 25.0478 &\approx 25.048 \text{ 修约到三位小数;} \\ 25.0478 &\approx 25.05 \text{ 修约到二位小数;} \\ 25.0478 &\approx 25.0 \text{ 修约到一位小数。} \end{aligned}$$

附录 C
(规范性附录)
HEPR 绝缘硬度测定

C.1 试样

试样应是具有全部护层的一段成品电缆,小心地剥开试样,直至 HEPR 绝缘的测量表面,也可采用一段绝缘线芯作试样。

C.2 测量步骤

测量除按下述要求外,还应按 ISO 48:2007 要求进行。

C.2.1 大曲率面

测量装置应符合 ISO 48:2007 要求,其结构应便于使仪器稳定地放置在 HEPR 的绝缘上,同时使压脚和压头与绝缘表面垂直接触,这可由下述途径之一来实现:

- a) 仪器上装有便于调节的万向接头可动脚,可与绝缘弯曲表面相适应;
- b) 仪器由底板上两个平行杆 A 和 A' 固定,其间距离由表面弯曲程度来决定(见图 C.1)。

这些方法可用于曲率半径 20 mm 以上的表面。

用于测量 HEPR 绝缘厚度小于 4 mm 的仪器,应采用 ISO 48:2007 中对于小试样规定的测量方法。

C.2.2 小曲率面

对于曲率半径很小表面的测量步骤同 C.2.1 规定,试样应与测量仪器用同一刚性底板固定,这样可以保证 HEPR 绝缘在压头压力增加时整体移动最小;同时可使压头与试样轴线垂直。

相应的步骤如下:

- a) 将测量样品放在金属夹具槽中(见图 C.2a));
- b) 用 V 型枕台固定测量样品的两端导体(见图 C.2b))。

由此方法来测量的表面曲率半径的最小值可达 4 mm。对于更小的曲率半径表面应采用 ISO 48:2007 中所述的方法和仪器。

C.2.3 预处理和测量温度

测量至少应在制造(即硫化)后 16 h 进行。

测量应在 $(20 \pm 2)^\circ\text{C}$ 温度下进行,试样在此温度下至少保持 3 h 后立即测量。

C.2.4 测量次数

一次测量应在分布于试样的三个或五个点上,试样的硬度为测量结果的中间值,以最接近于国际橡胶硬度级(IRHD)的整数表示。

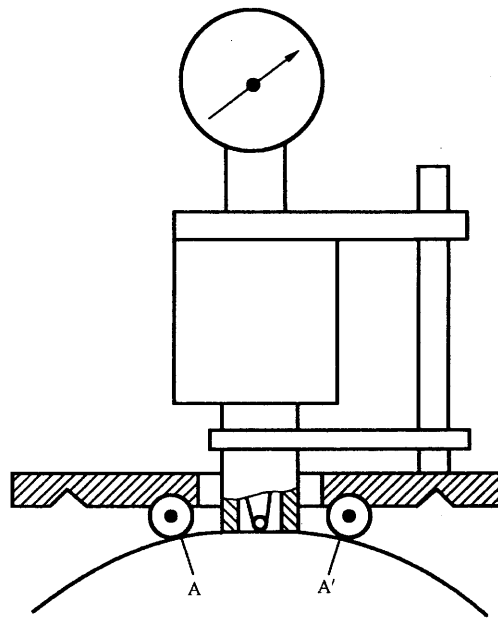


图 C.1 大曲率面的测量

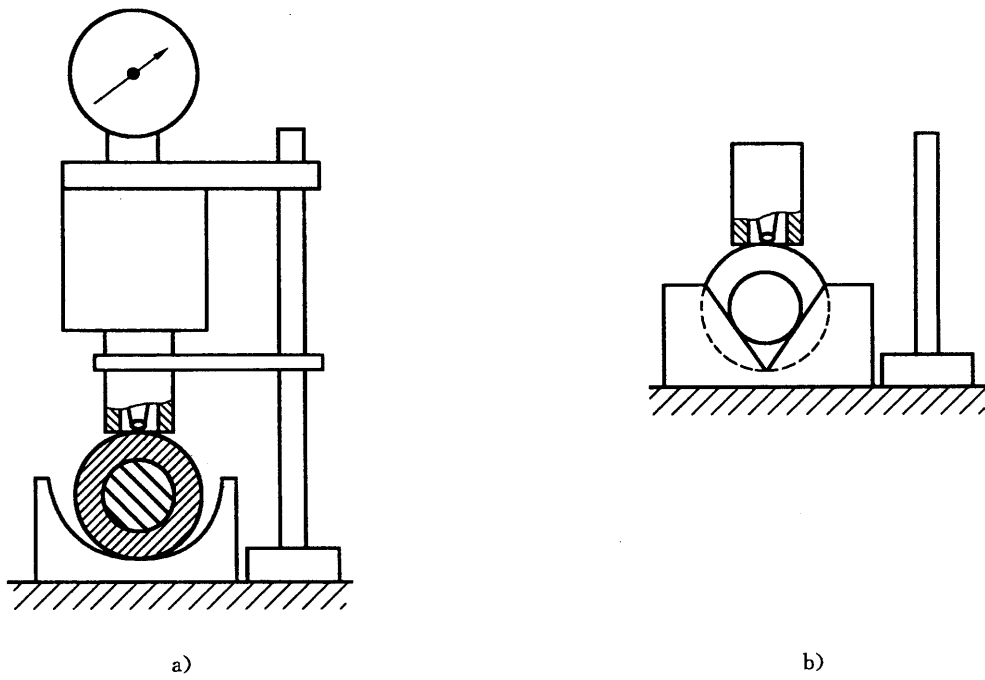


图 C.2 小曲率面的测量

附录 D
(规范性附录)
电缆产品的补充条款

D.1 电缆型号和产品表示方法

D.1.1 型号

电缆常用型号见表 D.1。

表 D.1 电缆型号

型 号		名 称
铜芯	铝芯	
VV	VLV	聚氯乙烯绝缘聚氯乙烯护套电力电缆
VY	VLY	聚氯乙烯绝缘聚乙烯护套电力电缆
VV22	VLV22	聚氯乙烯绝缘钢带铠装聚氯乙烯护套电力电缆
VV23	VLV23	聚氯乙烯绝缘钢带铠装聚乙烯护套电力电缆
VV32	VLV32	聚氯乙烯绝缘细钢丝铠装聚氯乙烯护套电力电缆
VV33	VLV33	聚氯乙烯绝缘细钢丝铠装聚乙烯护套电力电缆
YJV	YJLV	交联聚乙烯绝缘聚氯乙烯护套电力电缆
YJY	YJLY	交联聚乙烯绝缘聚乙烯护套电力电缆
YJV22	YJLV22	交联聚乙烯绝缘钢带铠装聚氯乙烯护套电力电缆
YJV23	YJLV23	交联聚乙烯绝缘钢带铠装聚乙烯护套电力电缆
YJV32	YJLV32	交联聚乙烯绝缘细钢丝铠装聚氯乙烯护套电力电缆
YJV33	YJLV33	交联聚乙烯绝缘细钢丝铠装聚乙烯护套电力电缆

注：本表中未列出的电缆型号可按本附录 D.1.2 的规定组成。

D.1.2 代号和产品表示方法

D.1.2.1 代号

D.1.2.1.1 导体代号

- 第 2 种铜导体 (T)省略
- 第 5 种铜导体 R
- 铝导体 L

D.1.2.1.2 绝缘代号

- 聚氯乙烯绝缘 V
- 交联聚乙烯绝缘 YJ
- 乙丙橡胶绝缘 E
- 硬乙丙橡胶绝缘 EY

D.1.2.1.3 护套代号²⁾

- 聚氯乙烯护套 V
- 聚乙烯或聚烯烃护套 Y
- 弹性体护套³⁾ F
- 铅套 Q

2) 护套代号包括挤包的內衬层和隔离套等。

3) 弹性体护套包括氯丁橡胶、氯磺化聚乙烯或类似聚合物为基的护套混合物。若订货合同中未注明,则采用何种弹性体由制造方确定。

D.1.2.1.4 铠装代号

双钢带铠装·····	2
细圆钢丝铠装·····	3
粗圆钢丝铠装·····	4
(双)非磁性金属带 ⁴⁾ 铠装·····	6
非磁性金属丝 ⁵⁾ 铠装·····	7

D.1.2.1.5 外护套代号

聚氯乙烯外护套·····	2
聚乙烯或聚烯烃外护套·····	3
弹性体 ⁶⁾ 外护套·····	4

D.1.2.2 产品表示方法**D.1.2.2.1 概述**

产品用型号(型号中有数字代号的电缆外护层,数字前的文字代号表示内护层)、规格(额定电压、芯数、标称截面积)及本部分标准编号表示。

阻燃电缆产品的表示方法,应符合 GB/T 19666—2005 的规定表示。

D.1.2.2.2 产品型号组成

产品型号的组成和排列顺序如图 D.1。

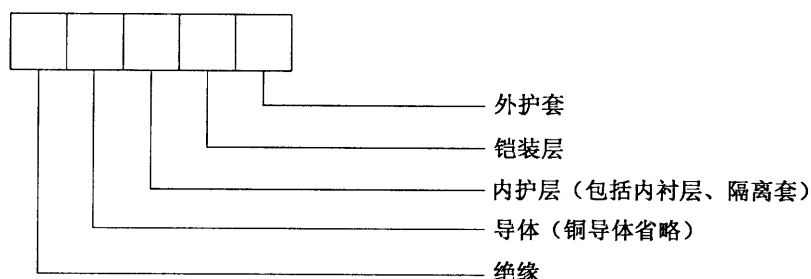


图 D.1 产品型号的组成和排列顺序图

D.1.2.2.3 产品表示示例

例如:

- a) 铜芯交联聚乙烯绝缘钢带铠装聚氯乙烯护套电力电缆,额定电压为 0.6/1 kV,3+1 芯,标称截面积 95 mm²,中性线截面积 50 mm² 表示为:

YJV22-0.6/1 3×95+1×50 GB/T 12706.1—2008

- b) 铝芯聚氯乙烯绝缘钢带铠装聚氯乙烯护套电力电缆,额定电压为 0.6/1 kV,3 芯,标称截面积 70 mm²,表示为:

VLV22-0.6/1 3×70 GB/T 12706.1—2008

D.2 多芯电缆中性线和保护线导体标称截面积

多芯电缆中性线和保护线导体标称截面积见表 D.2。

- 4) 非磁性金属带包括非磁性不锈钢带、铝或铝合金带等。若订货合同中未注明,则采用何种非磁性金属带由制造方确定。
- 5) 非磁性金属丝包括非磁性不锈钢丝、铜丝或镀锡铜丝、铜合金丝或镀锡铜合金丝、铝或铝合金丝等。若订货合同中未注明,则采用何种非磁性金属丝由制造方确定。
- 6) 弹性体外护套包括氯丁橡胶、氯磺化聚乙烯或类似聚合物为基的护套混合物。若订货合同中未注明,则采用何种弹性体由制造方确定。

表 D.2 多芯电缆中性线和保护线导体标称截面积

主绝缘线芯导体标称截面积/ mm ²	中性线和保护线较小导体标称截面积/ mm ²
4	2.5
6	4
10	6
16	10
25	16
35	16
50	25
70	35
95	50
120	70
150	70
185	95
240	120
300	150
400	185

D.3 产品验收规则、成品电缆标志及电缆包装、运输和贮存**D.3.1 验收规则**

产品应由制造方的质量检验部门检验合格方可出厂。每个出厂的包装件上应附有产品质量检验合格证。

产品应按本部分规定的试验项目进行试验验收。

D.3.2 成品电缆标志

成品电缆的护套表面应有制造厂名称、产品型号及额定电压的连续标志，标志应字迹清楚、容易辨认、耐擦。

成品电缆标志应符合 GB/T 6995.3—2008 规定。

电缆绝缘线芯标志应符合 GB/T 6995.5—2008 规定。

D.3.3 电缆包装、运输和保管**D.3.3.1 电缆应妥善包装在符合 JB/T 8137—1999 规定要求的电缆盘上交货。**

电缆端头应可靠密封，伸出盘外的电缆端头应加保护罩，伸出的长度应不小于 300 mm。

重量不超过 80 kg 的短段电缆，可以成圈包装。

D.3.3.2 成盘电缆的电缆盘外侧及成圈电缆的附加标签应标明：

- a) 制造厂名称或商标；
- b) 电缆型号和规格；
- c) 长度，m；
- d) 毛重，kg；
- e) 制造日期：年 月；
- f) 表示电缆盘正确滚动方向的符号；
- g) 本部分标准编号。

D.3.4 运输和贮存应符合下列要求：

- a) 电缆应避免在露天存放，电缆盘不允许平放；

- b) 运输中严禁从高处扔下装有电缆的电缆盘,严禁机械损伤电缆;
- c) 吊装包装件时,严禁几盘同时吊装。在车辆、船舶等运输工具上,电缆盘应放稳,并用合适方法固定,防止互撞或翻倒。

D.4 产品安装条件

D.4.1 电缆安装时的环境温度

具有聚氯乙烯绝缘或聚氯乙烯护套的电缆,安装时的环境温度不宜低于 0℃。

D.4.2 电缆安装时的最小弯曲半径

电缆安装时的最小允许弯曲半径见表 D.3。

表 D.3 电缆安装时的最小弯曲半径

项 目	单芯电缆		三芯电缆	
	无铠装	有铠装	无铠装	有铠装
安装时的电缆最小弯曲半径	20D	15D	15D	12D
靠近连接盒和终端的电缆最小弯曲半径(但弯曲要小心控制,如采用成型导板)	15D	12D	12D	10D
注: D 为电缆外径。				

中 华 人 民 共 和 国
国 家 标 准
额定电压 1 kV($U_m = 1.2$ kV)到
35 kV($U_m = 40.5$ kV)
挤包绝缘电力电缆及附件
第 1 部分:额定电压 1 kV($U_m = 1.2$ kV)和
3 kV($U_m = 3.6$ kV)电缆
GB/T 12706.1—2008

*

中国标准出版社出版发行
北京复兴门外三里河北街 16 号
邮政编码:100045

网址 www.spc.net.cn

电话:68523946 68517548

中国标准出版社秦皇岛印刷厂印刷
各地新华书店经销

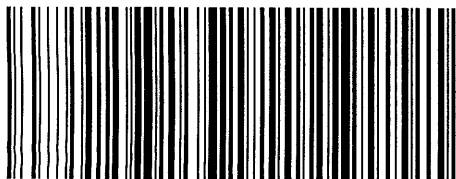
*

开本 880×1230 1/16 印张 2.75 字数 77 千字
2009 年 4 月第一版 2009 年 4 月第一次印刷

*

书号: 155066 · 1-36261 定价 30.00 元

如有印装差错 由本社发行中心调换
版权专有 侵权必究
举报电话:(010)68533533



GB/T 12706.1—2008